


Dell™ Inspiron™ 518/519 Servicehåndbog

- [Teknisk oversigt](#)
 - [Inden du går i gang](#)
 - [Fjernelse af computerdækslet](#)
 - [Genmontering af frontpanelet](#)
 - [Udskiftning af hukommelsesmodul\(er\)](#)
 - [Udskiftning af et PCI/PCI Express-kort](#)
 - [Udskiftning af drev](#)
 - [Udskiftning af ventilatorer](#)
 - [Udskiftning af front I/O-panelet](#)
 - [Udskiftning af processoren](#)
 - [Udskiftning af systemkortet](#)
 - [Udskiftning af strømforsyningen](#)
 - [Udskiftning af batteri](#)
 - [Påsætning af computerkabinettet](#)
 - [Systemopsætning](#)
-

Notater, varsler og advarsler

 **NOTAT:** NOTAT angiver vigtige oplysninger, som du kan bruge for at udnytte computeren optimalt.

 **VARSEL:** VARSEL angiver enten en mulig beskadigelse af hardware eller tab af data og oplyser dig om, hvordan du kan undgå dette problem.

 **ADVARSEL:** En **ADVARSEL** angiver mulig tingskade, legemsbeskadigelse eller død.

Oplysningerne i dette dokument kan ændres uden varsel.
© 2008 Dell Inc. Alle rettigheder forbeholdes.

Enhver form for gengivelse uden skriftlig tilladelse fra Dell Inc. er strengt forbudt.

Varemærker, som bliver anvendt i denne tekst: *Dell*, *DELL*-logoet og *Inspiron* er varemærker, som tilhører Dell Inc.; *AMD* er et varemærke, som tilhører Advanced Micro Devices Inc.; *Microsoft* og *Windows* er enten varemærker eller registrerede varemærker, som tilhører Microsoft Corporation i USA og/eller andre lande.

Andre varemærker og firmanavne kan være brugt i dette dokument til at henvise til enten de fysiske eller juridiske personer, som gør krav på mærkerne og navnene, eller til deres produkter. Dell Inc. fraskriver sig enhver tingslig rettighed, for så vidt angår varemærker og firmanavne, som ikke er deres egne.

Model: DCMF

Maj 2008 Rev. A00

[Tilbage til indholdssiden](#)

Inden du går i gang

Dell™ Inspiron™ 518/519 Servicehåndbog

- [Tekniske specifikationer](#)
- [Anbefalet værktøj](#)
- [Slukning af computeren](#)
- [Sikkerhedsinstruktioner](#)

Dette kapitel indeholder procedurer til fjernelse og installation af komponenterne i computeren. Medmindre andet er angivet, antager hver af procedurerne, at følgende betingelser er opfyldt:

- 1 Du har udført trinene i [Slukning af computeren](#) og [Sikkerhedsinstruktioner](#).
- 1 Du har læst sikkerhedsinformationen, som fulgte med din computer.
- 1 En komponent kan udskiftes, eller hvis den er købt separat, installeres ved at foretage fjernelsesproceduren i modsat rækkefølge.

Tekniske specifikationer

For information om computerens tekniske specifikationer, skal du se *Hurtig Referenceguide* som fulgte med din computer eller se Dell Supportwebsted på support.dell.com.

Anbefalet værktøj

Procedurerne i dette dokument kan måske kræve brugen af en lille Phillips skruetrækker, str. nr. 2.

Slukning af computeren

➡ **VARSEL:** Før du slukker for computeren, skal du gemme og lukke alle åbne filer og forlade alle åbne programmer.

- 1 Luk ned for operativsystemet.
- 2 Sørg for, at computeren og alle tilkoblede enheder er slukkede. Hvis computeren og tilsluttede enheder ikke blev slukket automatisk, da du lukkede operativsystemet ned, skal du trykke på tænd/sluk-knappen og holde den inde i ca. fire sekunder for at slukke dem.

Sikkerhedsinstruktioner

Følg nedenstående sikkerhedsretningslinjer for at beskytte computeren imod mulig beskadigelse og af hensyn til din egen sikkerhed.

⚠ **ADVARSEL:** Inden du arbejder inde i computeren, skal du læse de sikkerhedsoplysninger, der fulgte med din computer. Se webstedet **Regulatory Compliance** på www.dell.com/regulatory_compliance for yderligere oplysninger om sikker bedste anvendelse.

➡ **VARSEL:** Kun en certificeret servicetekniker bør foretage reparationer på computeren. Skade på grund af servicering, som ikke er godkendt af Dell™, er ikke dækket af garantien.

➡ **VARSEL:** Når du frakobler et kabel, skal du tage fat i dets stik eller dets trækflig og ikke i selve kablet. Nogle kabler har forbindelsesstykker med bøjlelås; og hvis du er i færd med at koble et sådan kabel fra, bør du trykke på bøjlelåsene, før du kobler kablet fra. Når du trækker stik ud, bør du sikre dig, at de flugter med stikket for at undgå bøjede stifter. Du bør også sikre dig, at begge stikender flugter hinanden, inden du sætter et kabel i.

➡ **VARSEL:** Foretag følgende trin før du begynder arbejde inde i computeren for at undgå skade af computeren.

- 1 Sørg for, at arbejdsoverfladen er jævn og ren for at forhindre, at computerdækslet bliver ridset.
- 2 Sluk for computeren (se [Slukning af computeren](#)).

➡ **VARSEL:** Når du skal frakoble et netværkskabel, skal du først afbryde kablet fra computeren og derefter fjerne det fra netværksenheden.

- 3 Frakobl alle telefon- og netværkskabler fra computeren.
- 4 Frakobl computeren og alle tilsluttede enheder fra deres stikkontakter.
- 5 Tryk og hold på tænd/sluk-knappen, mens systemet er afbrudt for at jordforbinde systemkortet.

⚠ **VARSEL:** Før du rører ved noget inde i computeren, skal du have jordforbindelse ved at røre ved en umalet metaloverflade, som for eksempel metallet på computerens bagside. Mens du arbejder, skal du med jævne mellemrum berøre en umalet metaloverflade for at aflade statisk elektricitet, som kan beskadige de indvendige komponenter.

[Tilbage til indholdssiden](#)

[Tilbage til indholdssiden](#)

Udskiftning af et PCI/PCI Express-kort

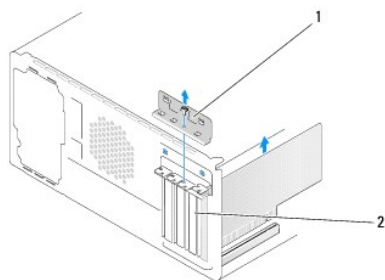
Dell™ Inspiron™ 518/519 Servicehåndbog

- [Fjernelse af et PCI/PCI Express-kort](#)
- [Installation af PCI/PCI Express-kort](#)
- [Udskiftning af kortets fastgørelsesbeslag](#)
- [Konfiguration af din computer efter fjernelse eller installation af et PCI/PCI Express-kort](#)

⚠ ADVARSEL: Inden du arbejder inde i computeren, skal du læse de sikkerhedsoplysninger, der fulgte med din computer. Se webstedet Regulatory Compliance på www.dell.com/regulatory_compliance for yderligere oplysninger om sikker bedste anvendelse.

Fjernelse af et PCI/PCI Express-kort

1. Følg procedurerne i [Inden du går i gang](#).
2. Afinstallér kortets driver og software fra operativsystemet. Se *Hurtig Referenceguide* for nærmere oplysninger.
3. Fjern computerdækslet. Se [Fjernelse af computerdækslet](#).
4. Fjern skruen, som holder kortets fastgørelsesbeslag.



1	kortets fastgørelsesbeslag	2	blindbøjle
---	----------------------------	---	------------

5. Løft kortets fastgørelsesbeslag og læg det væk på et sikkert sted.
 6. Træk om nødvendigt alle kabler ud, der er forbundet til kortet.
 - 1 For a PCI-kort skal du tage fat i kortet ved dets øverste hjørner og vrikke det ud af stikket.
 - 1 For et PCI Express-kort skal du trække i fastholdelsesfligen, tag fat om kortet ved at holde i dets øverste hjørner, og træk det derefter forsigtigt ud af stikket.
 7. Hvis du udskifter et eksisterende kort, skal du gå til [trin 6](#) af [Installation af PCI/PCI Express-kort](#).
 8. Installer en blindbøjle i den tomme åbning ved kortslotten.
- ➡ **VARSEL:** Det er nødvendigt at installere blindbøjler i tomme kortpladsåbninger for at opretholde computerens FCC-certificering. Bøjlerne forhindrer desuden, at støv og snavs trænger ind i computeren.
9. Sæt the kortets fastgørelsesbeslag på igen. Se [Udskiftning af kortets fastgørelsesbeslag](#).
 10. Sæt computerkabinettet på igen, slut computeren og enhederne til stikkontakter igen, og tænd derefter for dem.
 11. Se [Konfiguration af din computer efter fjernelse eller installation af et PCI/PCI Express-kort](#) for at fuldføre fjernelsesproceduren.

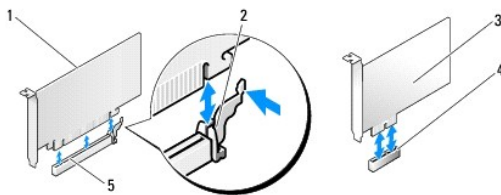
Installation af PCI/PCI Express-kort

1. Følg procedurerne i [Inden du går i gang](#).
2. Fjern computerdækslet. Se [Fjernelse af computerdækslet](#).
3. Fjern skruen, som holder kortets fastgørelsesbeslag.
4. Løft kortets fastgørelsesbeslag og læg det væk på et sikkert sted.
5. Fjern blindbøjlen for at lave en åbning til kortstikket.
6. Klargør kortet til installation.

Se dokumentationen, som fulgte med kortet, for oplysninger om, hvordan du konfigurerer kortet, laver interne forbindelser eller på anden måde tilpasser kortet til din computer.

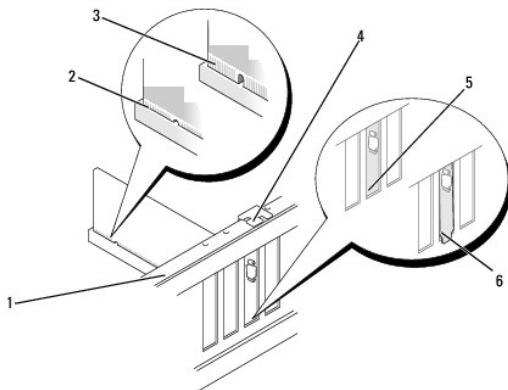
7. Flugt kortet med stikket.

NOTAT: Hvis du installerer et PCI Express-kort i x16-stikket skal du sørge for, at fastholdelsesstikket flugter med fastholdelsesfligen.



1	PCI Express x16-kort	2	fastholdelsestap
3	PCI Express x1-kort	4	PCI Express x1-kortstik
5	PCI Express x16-kortstik		

8. Anbring kortet i stikket, og tryk ned. Kontrollér, at kortet er korrekt anbragt i stikket.



1	justeringslinje	2	korrekt anbragt kort
3	ikke-korrekt anbragt kort	4	justeringsstyr
5	bøjle i stikket	6	bøjlen har sig fast uden for stikket

9. Sæt the kortets fastgørelsesbeslag på igen. Se [Udskitning af kortets fastgørelsesbeslag](#).

VARSEL: Kortkabler må ikke føres hen over eller bag om kortene. Kabler, der føres hen over kortene, kan forhindre, at computerdækslet kan lukkes helt, eller de kan beskadige udstyret.

10. Tilslut de kabler, der skal sluttes til kortet.

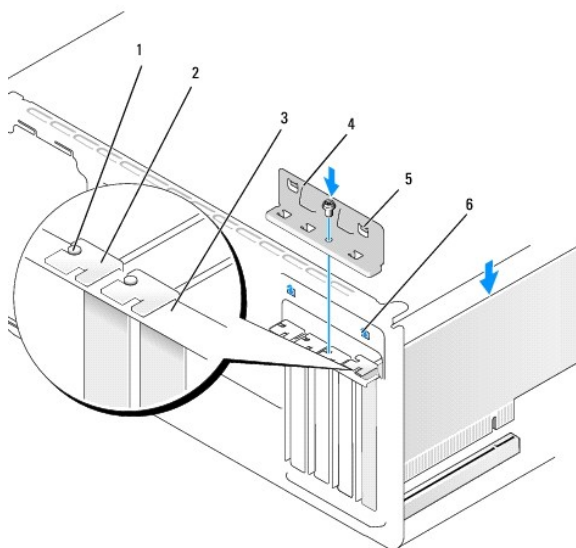
Se dokumentationen til kortet for oplysninger om dets kabelforbindelser.

11. Sæt computerkabinettet på igen, slut computeren og enhederne til stikkontakter igen, og tænd derefter for dem.
12. Se [Konfiguration af din computer efter fjernelse eller installation af et PCI/PCI Express-kort](#) for at fuldføre installationen.

Udskiftning af kortets fastgørelsesbeslag

Sæt the kortets fastgørelsesbeslag på igen, mens det sikres at:

- 1 Guideklemmen flugter med guidehakket.
- 1 Oversiden af alle kort og blindbøjler flugter med justeringslinjen.
- 1 Indhakket øverst på kortet eller blindbøjlen passer rundt om justeringsstyret.



1	justeringsstyr	2	blindbøjle
3	justeringslinje	4	kortets fastgørelsesbeslag
5	guideklemme (2)	6	guidehak (2)

Konfiguration af din computer efter fjernelse eller installation af et PCI/PCI Express-kort

NOTAT: For information om placering af stik skal du se *Hurtig referenceguide*. For information om installation af drivere og software til dit kort, skal du se dokumentationen, som blev sendt med kortet.

	Installeret	Fjernet
Lydkort	<ol style="list-style-type: none">1. Åbn systeminstallation (se Systemopsætning).2. Gå til Integrerede eksterne enheder og vælg Indbygget lydcontroller, og ændr derefter indstillingen til Deaktiveret.3. Slut eksterne lydenheder til lydkortets stik.	<ol style="list-style-type: none">1. Åbn systeminstallation (se Systemopsætning).2. Gå til Integrerede eksterne enheder og vælg Indbygget lydcontroller, og ændr derefter indstillingen til Aktiveret.3. Slut eksterne lydenheder til stikkene på computerens bagpanel.
Netværkskort	<ol style="list-style-type: none">1. Åbn systeminstallation (se Systemopsætning).2. Gå til Integrerede	<ol style="list-style-type: none">1. Åbn systeminstallation (se Systemopsætning).2. Gå til Integrerede

	<p>eksterne enheder og vælg Indbygget lydcontroller, og ændr derefter indstillingen til Deaktiveret.</p> <p>3. Tilslut netværkskablet til netværkskortets stik.</p>	<p>eksterne enheder og vælg Indbygget LAN-controller, og ændr derefter indstillingen til Aktiveret.</p> <p>3. Tilslut netværkskablet til det integrerede netværksstik.</p>
--	---	--

[Tilbage til indholdssiden](#)

Udskiftning af batteri

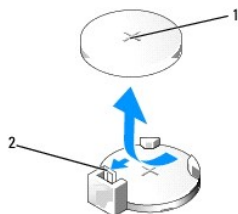
Dell™ Inspiron™ 518/519 Servicehåndbog

⚠ ADVARSEL: Inden du arbejder inde i computeren, skal du læse de sikkerhedsoplysninger, der fulgte med din computer. Se webstedet Regulatory Compliance på www.dell.com/regulatory_compliance for yderligere oplysninger om sikker bedste anvendelse.

⚠ ADVARSEL: Hvis et nyt batteri ikke installeres korrekt, kan det eksplodere. Batteriet bør kun udskiftes med den samme eller en tilsvarende type, som anbefales af producenten. Bortskaf brugte batterier i henhold til producentens instruktioner.

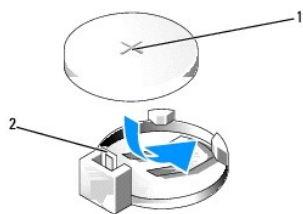
1. Noter alle skærbillederne i systemopsætningen (se [Systemopsætning](#)) så du kan gendanne de korrekte indstillinger i [trin 10](#).
2. Følg procedurerne i [Inden du går i gang](#).
3. Tag computerdækslet af (se [Fjernelse af computerdækslet](#)).
4. Find batterisoklen (se [Systemkortkomponenter](#)).

⚠ VARSEL: Hvis du lirker batteriet ud af soklen ved hjælp af en stump genstand, skal du passe på ikke at berøre systemkortet med denne genstand. Sørg for at føre genstanden ind mellem batteriet og soklen, før du forsøger at lirke batteriet ud. Gør du ikke det, kan du beskadige systemkortet ved at lirke soklen ud eller ved at bryde kredsløbsspor på systemkortet.



1	batteri (positive side)	2	batteriudløsningsgreb
---	-------------------------	---	-----------------------

5. Tryk forsigtigt batteriudløsningsgrebet væk fra batteriet og batteriet vil poppe ud.
6. Fjern batteriet fra systemet og kassér det på forsvarlig vis.
7. Sæt det nye batteri i stikket med den side, der er mærket "+", opad, og sørg for at det klikker på plads.



1	batteri (positive side)	2	batteriudløsningsgreb
---	-------------------------	---	-----------------------

8. Sæt computerdækslet på igen (se [Påsætning af computerkabinettet](#)).
9. Slut computeren og enhederne til stikkontakter, og tænd derefter for dem.
10. Åbn systemopsætning (se [Systemopsætning](#)), og gendan de indstillinger, du noterede i [trin 1](#).

[Tilbage til indholdssiden](#)

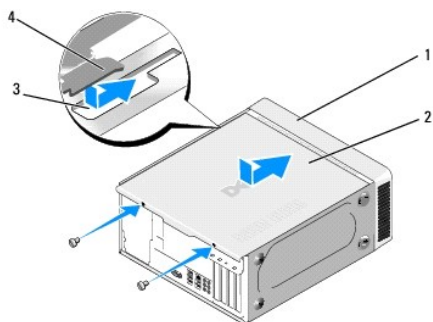
Påsætning af computerkabinettet

Dell™ Inspiron™ 518/519 Servicehåndbog

⚠ ADVARSEL: Inden du arbejder inde i computeren, skal du læse de sikkerhedsoplysninger, der fulgte med din computer. Se webstedet Regulatory Compliance på www.dell.com/regulatory_compliance for yderligere oplysninger om sikker bedste anvendelse.

⚠ ADVARSEL: Brug ikke udstyret med nogle dæksler fjernet (inkl. computerkabinettet, frontpanel, blindbøjler, frontpanelindsatser, osv.).

1. Kontroller, at alle kabler er sluttet til, og arranger dem, så de ikke er i vejen.
2. Kontroller, at du ikke har glemt værktøj eller løse dele inden i computeren.
3. Flugt fligene i bunden af computerkabinettet med hakkene, som er anbragt langs computerens kant.
4. Tryk computerkabinettet ned og skub det mod computerens front, til du mærker, at computerkabinettet sidder forsvarligt fast.
5. Sørg for, at dækslet sidder korrekt.
6. Påsæt og stram de to skruer, som holder computerkabinettet, med en skruetrækker.



1	computeren set forfra	2	computerkabinet
3	hak	4	computerkabinettets flig

7. Stil computeren op.

➡ VARSEL: Sørg for, at ingen af systemets luftventiler er blokerede. Hvis de blokeres, kan det skabe alvorlige termiske problemer.

8. Slut computeren og enhederne til stikkontakter, og tænd derefter for dem.

[Tilbage til indholdssiden](#)

[Tilbage til indholdssiden](#)

Fjernelse af computerdækslet

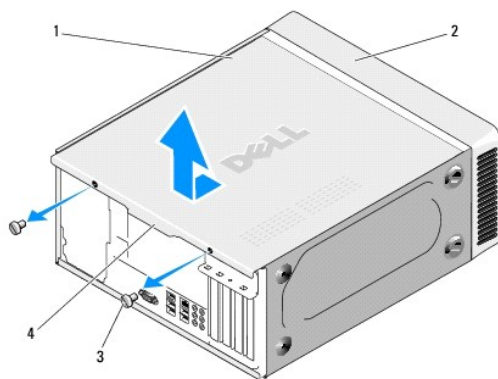
Dell™ Inspiron™ 518/519 Servicehåndbog

⚠ ADVARSEL: Inden du arbejder inde i computeren, skal du læse de sikkerhedsoplysninger, der fulgte med din computer. Se webstedet Regulatory Compliance på www.dell.com/regulatory_compliance for yderligere oplysninger om sikker bedste anvendelse.

⚠ ADVARSEL: Du skal altid afbryde computeren fra stikkontakten før kabinettet åbnes for at beskytte mod elektrisk stød, flånsen fra ventilatorblade i bevægelse eller andre uventede skader.

🔧 VARSEL: Sørg for, at der er tilstrækkelig plads til at støtte systemet, når kabinettet er fjernet – mindst 30 cm ekstra plads.

1. Følg procedureerne i [Inden du går i gang](#).
2. Læg computeren om på siden, således at computerkabinettet vender opad.
3. Lås om nødvendigt hængelåsen op.
4. Løsn de to fingerskruer.



1	computerdæksel	2	computerens forside
3	fingerskrue (2)	4	kabinethåndtag

5. Træk kabinethåndtaget mod computerens bagside for at løsne kabinettet.
6. Sæt kabinettet til side et sikkert sted.

Se [Påsætning af computerkabinettet](#) for at sætte kabinettet på igen.

[Tilbage til indholdssiden](#)

[Tilbage til indholdssiden](#)

Udskiftning af processoren

Dell™ Inspiron™ 518/519 Servicehåndbog

- [Fjernelse af processoren](#)
- [Installation af processoren](#)

⚠ ADVARSEL: Inden du arbejder inde i computeren, skal du læse de sikkerhedsoplysninger, der fulgte med din computer. Se webstedet Regulatory Compliance på www.dell.com/regulatory_compliance for yderligere oplysninger om sikker bedste anvendelse.

⚡ VARSEL: Udfør ikke følgende trin, medmindre du er bekendt med fjernelse og udskiftning af hardware. Hvis disse trin udføres forkert, kan det beskadige systemkortet. Se *Hurtig referenceguide* for teknisk service

Fjernelse af processoren

1. Følg procedurerne i [Inden du går i gang](#).
2. Tag computerdækslet af (se [Fjernelse af computerdækslet](#)).

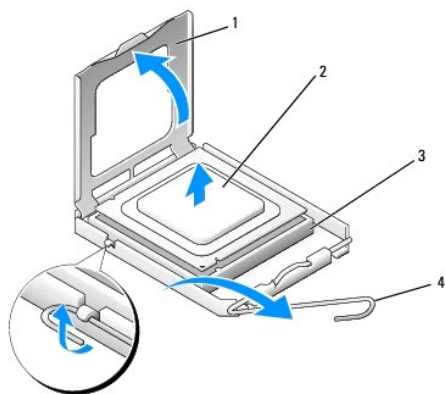
⚠ ADVARSEL: Selvom der er en plastikafskærmning, kan kølelegemet være meget varmt under normal drift. Sørg for, at det har kølet af længe nok, før du rører ved det.

3. Afbryd strømkablerne fra ATX_POWER- og ATX_CPU-stikkene (se [Systemkortkomponenter](#)) på systemkortet.
4. Fjern processorventilatoren og kølelegemet fra computeren (se [Udskiftning af processorventilatoren og kølelegemet](#)).

📌 NOTAT: Medmindre et ny kølelegeme er nødvendigt til den nye processor, kan du genbruge den oprindelige kølelegemeanordning, når du udskifter processoren.

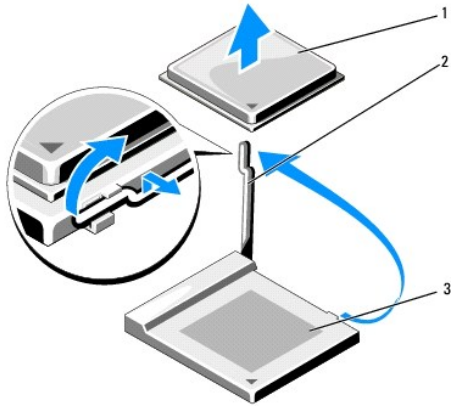
5. Tryk og skub udløsningsgrebet ned og ud for at løsne det fra fligen, som holder det fast.
6. Åbn om nødvendigt processordækslet.

Dell™ Inspiron™ 518



1	processordæksel	2	processor
3	sokkel	4	udløsningsgreb

Dell Inspiron 519



1	processor	2	udløsningsgreb
3	sokkel		

➡ **VARSEL:** Når processoren udskiftes, må du ikke røre nogen af stifterne inde i stikket eller lade nogen genstande falde på stifterne i stikket.

7. Løft processoren op for at fjerne den fra stikket, sæt den til side på et sikkert sted.

Lad frigørelsesgrebet være i frigørelsesposition, så der kan placeres en ny processor i soklen.

Installation af processoren

➡ **VARSEL:** Jordforbind dig selv ved at berøre en umalet metaloverflade bag på computeren.

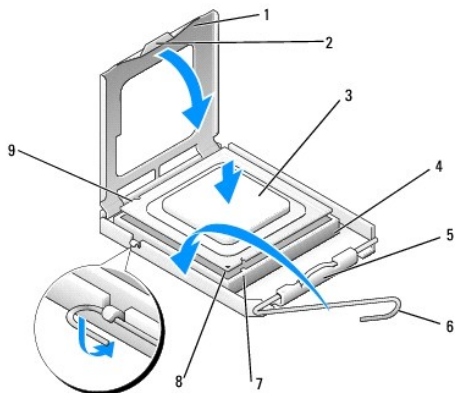
➡ **VARSEL:** Du skal anbringe processoren korrekt i soklen for at undgå permanent beskadigelse af processoren og computeren, når du tænder for computeren.

1. Følg procedurerne i [Inden du går i gang](#).

2. Pak den nye processor ud, idet du er forsigtig ikke at røre dens underside.

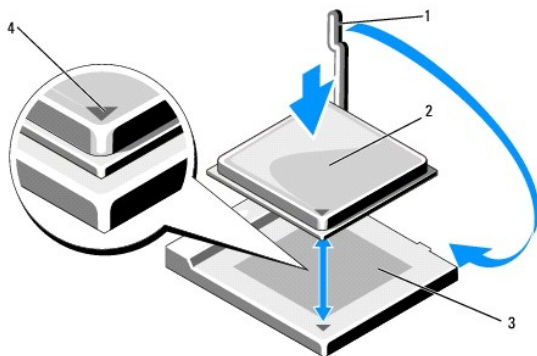
➡ **VARSEL:** Sokkelben er sarte. For at undgå beskadigelse skal du sørge for, at processoren justeres korrekt ind efter soklen, og du må ikke bruge overdreven kraft, når du installerer processoren. Vær forsigtig ikke at berøre eller bøje benene på systemkortet.

Dell Inspiron 518



1	processordæksel	2	tap
3	processor	4	processorstik
5	lås til midterdæksel	6	udløsningsgreb
7	front justeringshak	8	processorstift-1 indikator
9	bag justeringshak		

Dell Inspiron 519



1	udløsningsgreb	2	processor
3	sokkel	4	processorstift-1 indikator

3. Hvis frigørelsesgrebet på soklen ikke er i helt åben position, skal du ændre positionen.
4. For Inspiron 518 tilrettes justeringshakkene for og bag på processoren med justeringshakkene for og bag på stikket.
5. Anbring stift 1-hjørnerne på processoren over det tilsvarende hjørne på stikket.
- ➔ **VARSEL:** For at undgå beskadigelse skal du sørge for, at processoren justeres korrekt ind efter stikket, og du må ikke bruge overdreven kraft, når du installerer processoren.
6. Anbring forsigtigt processoren i stikket, og kontroller, at den er anbragt korrekt.
7. Når processoren er helt anbragt i stikket, skal du om nødvendigt lukke processorens dæksel.
Sørg for at fligen på processoren er anbragt under midterdæksellåsen på stikket.
8. Drej stikkets frigørelsesgreb tilbage mod stikket, og sørg for, at det er på plads for at fastholde processoren.
9. Tør det termiske smøremiddel fra bunden af kølelegemet.
- ➔ **VARSEL:** Sørg for, at du tilføjer nyt termisk smøremiddel. Nyt termisk smøremiddel er vigtigt for at sikre den rette termiske stabilitet, som er et krav for optimal processordrift.
10. Påfør det nye termiske smøremiddel oven på processoren efter behov.
11. Installer processorventilatoren og kølelegemet (se [Udskiftning af processorventilatoren og kølelegemet](#)).
- ➔ **VARSEL:** Sørg for, at processorventilatoren og kølelegemet sidder rigtigt og sikkert.
12. Sæt computerdækslet på igen (se [Påsætning af computerkabinettet](#)).
13. Slut computeren og enhederne til stikkontakter, og tænd derefter for dem.

[Tilbage til indholdssiden](#)

Udskiftning af drev

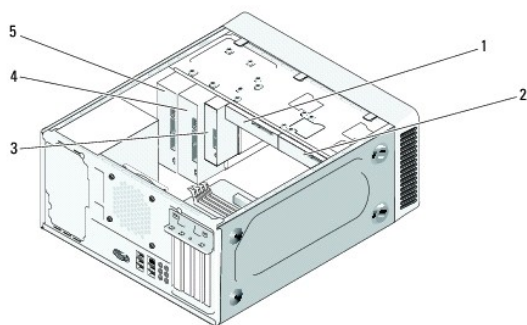
Dell™ Inspiron™ 518/519 Servicehåndbog

- [Udskiftning af en harddisk](#)
- [Udskiftning af et cd/dvd-drev](#)
- [Udskiftning af en mediekortlæser](#)
- [Fjernelse af FlexBay-metalpladen](#)
- [Genmontering af drevpanelindsatsen](#)

⚠ ADVARSEL: Inden du arbejder inde i computeren, skal du læse de sikkerhedsoplysninger, der fulgte med din computer. Se webstedet Regulatory Compliance på www.dell.com/regulatory_compliance for yderligere oplysninger om sikker bedste anvendelse.

🚫 NOTAT: Systemet understøtter ikke IDE-enheder.

🚫 NOTAT: 3.5 " mediekortlæseren er ikke udskifteligt med harddiskens bærer.



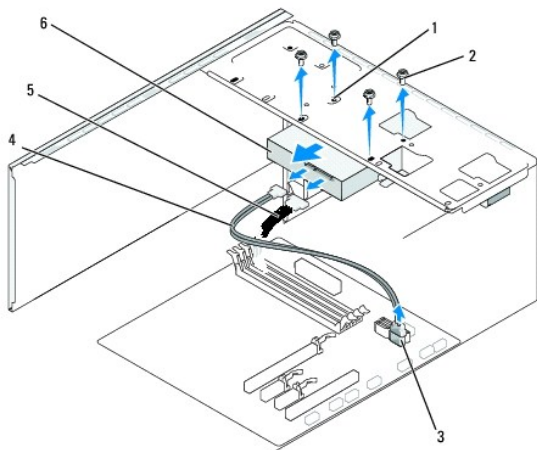
1	harddisk	2	valgfri harddisk
3	mediekortlæser	4	valgfri cd- eller dvd-drev
5	cd- eller dvd-drev		

Udskiftning af en harddisk

👉 VARSEL: Hvis du vil udskifte en harddisk, der indeholder data, som du ønsker at beholde, skal du sikkerhedskopiere dine filer, før du indleder denne procedure.

1. Følg procedurerne i [Inden du går i gang](#).
2. Tag computerdækslet af (se [Fjernelse af computerdækslet](#)).
3. Afbryde strøm- og datakablerne fra disken.

🚫 NOTAT: Hvis du ikke udskifter harddisken på dette tidspunkt, skal du afbryde den anden ende af datakablet fra systemkortet og lægge det væk. Du kan senere bruge datakablet til at installere en harddisk.



1	skruehuller i harddiskbåsen (4)	2	skruer (4)
3	systemkortstik (ethvert tilgængeligt stik SATA0 - SATA3)	4	seriel ATA-datakabel
5	netkabel	6	harddisk

4. Fjern de fire skruer, som holder harddisken fast på chassiset.

⚠ **VARSEL:** Pas på, at du ikke ridser harddiskens kredsløbskort, mens du fjerner eller installerer harddisken.

5. Skub harddisken ud af computerens forende.

6. Hvis du udskifter disken eller installerer et nyt, skal du kontrollere diskens dokumentation for at sikre dig, at den er konfigureret for din computer.

7. Skub harddisken ind i harddiskbåsen.

8. Flugt de fire skruehuller i harddisken med skruehullerne i harddiskbåsen.

9. Sæt de fire skruer i og stram dem for at fastgøre harddisken til chassiset.

10. Slut strøm- og datakablerne til disken.

11. Sørg for, at alle kabler er korrekt forbundet og forsvarligt anbragt.

12. Sæt computerdækslet på igen (se [Påsætning af computerkabinettet](#)).

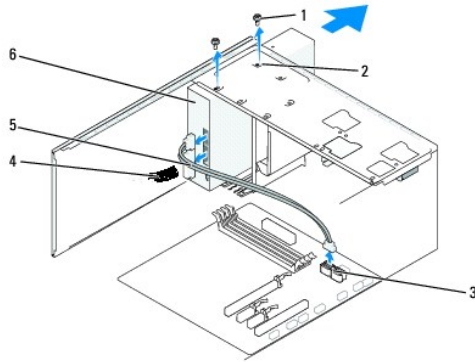
13. Slut computeren og enhederne til stikkontakter, og tænd derefter for dem.

Udskiftning af et cd/dvd-drev

1. Følg procedurerne i [Inden du går i gang](#).


2. Tag computerdækslet af (se [Fjernelse af computerdækslet](#)).

3. Tag frontpanelet af (se [Genmontering af frontpanelet](#)).



1	tilpassede skruer (2)	2	skruehuller i cd/dvd-drevbåsen	3	systemkortstik (ethvert tilgængeligt stik SATA0 - SATA3)
4	netkabel	5	datakabel	6	cd/dvd-drev

4. Afbryd strømkablet og cd/dvd-drevkablet bag på drevet.

 **NOTAT:** Hvis du afinstallerer dit eneste optiske drev og ikke vil genmontere det på nuværende tidspunkt, skal du afkoble datakablet fra systemkortet, og lægge det til side.

5. Fjern de to skruer, som holder cd/dvd-disken fast på chassiset.

6. Skub cd/dvd-drevet ud gennem computerens forende.

7. Hvis du ikke udskifter drevet:

- a. Sæt drevpanelets indsats på (se [Genmontering af drevpanelindsatsen](#)).
- b. Gå til [trin 12](#).

8. Skub forsigtigt drevet på plads.

9. Flugt skruehullerne i cd/dvd-disken med skruehullerne i cd/dvd-diskbåsen.


10. Sæt de to skruer i, som holder cd/dvd-disken fast på chassiset og stram dem.

11. Slut strøm- og datakablerne til harddisken.

12. Sæt frontpanelet på igen (se [Genmontering af frontpanelet](#)).

13. Sæt computerdækslet på igen (se [På sætning af computerkabinettet](#)).

14. Slut computeren og enhederne til de respektive stikkontakter, og tænd derefter for dem.

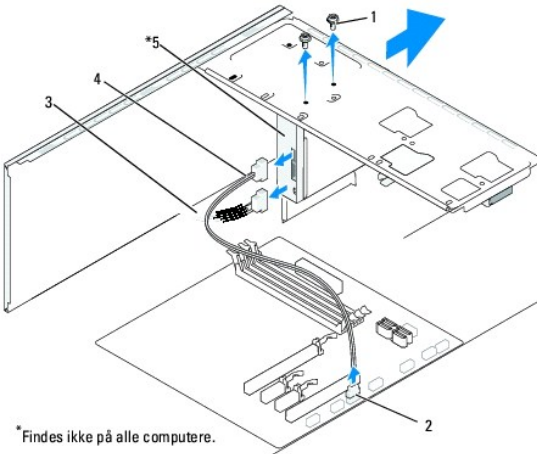
 **NOTAT:** Hvis du installerede et nyt drev, skal du se dokumentationen som fulgte med drevet for instruktioner i installation af evt. software, som er påkrævet for drevets drift.

Udskiftning af en mediekortlæser

1. Følg procedurerne i [Inden du går i gang](#).


2. Tag computerdækslet af (se [Fjernelse af computerdækslet](#)).

3. Tag frontpanelet af (se [Genmontering af frontpanelet](#)).

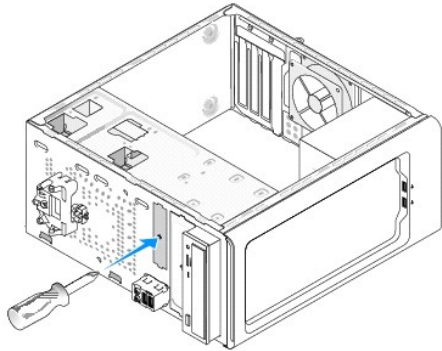


1	tilpassede skruer (2)	2	F_USB4-stik	3	netkabel
4	flexbay USB-kabel	5	mediekortlæser		

4. Afbryd FlexBay USB-kablet og strømkablet fra mediekortlæserens bagside og fra det interne USB-stik (F_USB4) på systemkortet (se [Systemkortkomponenter](#)).
5. Fjern de to skruer, som holder mediekortlæseren fast.
6. Skub mediekortlæseren ud gennem computerens forende.
7. Hvis du ikke planlægger at sætte mediekortlæseren i igen, skal du montere drevpanelindsatsen. Se [Genmontering af drevpanelindsatsen](#).
8. Hvis du installerer en ny mediekortlæser:
 - a. Fjern drevpanelindsatsen (se [Genmontering af drevpanelindsatsen](#)).
 - b. Tag mediekortlæseren ud af dens indpakning.
9. Skub forsigtigt mediekortlæseren på plads i FlexBay-stikket.
10. Flugt skruehullerne i mediekortlæseren med skruehullerne i FlexBay- enheden.
11. Stram de to skruer for at fastgøre mediekortlæseren.

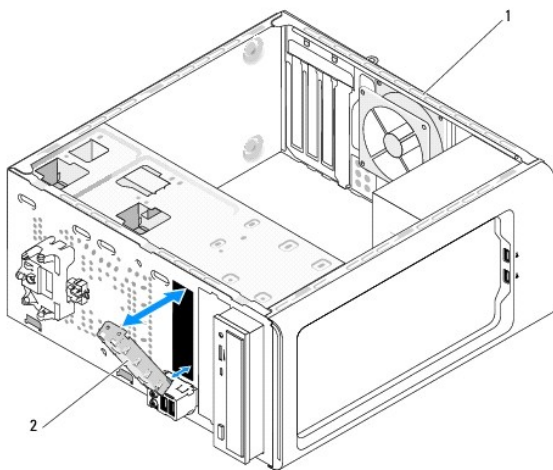
 **NOTAT:** Sørg for at installere mediekortlæseren, før FlexBay-kablet sluttet til.
12. Slut FlexBay USB-kablet til bag på mediekortlæseren og til det interne USB-stik (F_USB4) på systemkortet (se [Systemkortkomponenter](#)).
13. Sæt frontpanelet på igen (se [Genmontering af frontpanelet](#)).
14. Sæt computerdækslet på igen (se [Påsætning af computerkabinettet](#)).
15. Slut computeren og enhederne til stikkontakter, og tænd derefter for dem.

Fjernelse af FlexBay-metalpladen



Flugt spidsen af en Phillips skruetrækker med hakket på metalpladen, som skal fjernes, og drej skruetrækkeren udad for at knække og fjerne metalpladen.

Genmontering af drevpanelindsatsen



1	computeren set bagfra	2	drevpanelindsats (valgfri)
---	-----------------------	---	----------------------------

Flugt drevpanelindsatsen langs kanterne på mediekortlæserens tomme stik og skub panelindsatsen. Drevpanelindsatsen er låst fast.

⚠ **VARSEL:** For at overholde FCC-regler anbefales det, at du sætter drevpanelindsatsen på, når mediekortlæseren fjernes fra computeren.

[Tilbage til indholdssiden](#)

[Tilbage til indholdssiden](#)

Udskiftning af ventilatorer

Dell™ Inspiron™ 518/519 Servicehåndbog

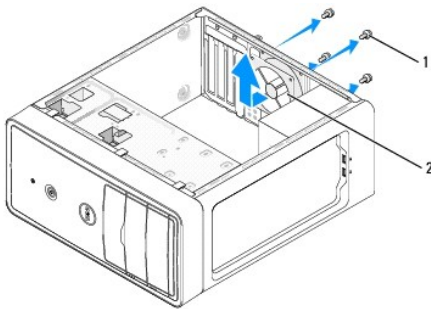
- [Udskiftning af chassisventilatoren](#)
- [Udskiftning af processorventilatoren og kølelegemet](#)

ADVARSEL: Inden du arbejder inde i computeren, skal du læse de sikkerhedsoplysninger, der fulgte med din computer. Se webstedet Regulatory Compliance på www.dell.com/regulatory_compliance for yderligere oplysninger om sikker bedste anvendelse.

ADVARSEL: Du skal altid afbryde computeren fra stikkontakten før kabinettet åbnes for at beskytte mod elektrisk stød, flånsen fra ventilatorblade i bevægelse eller andre uventede skader.

Udskiftning af chassisventilatoren

VARSEL: Rør ikke ventilatorbladene, når du fjerner chassisventilatoren. Det kan beskadige ventilatoren.



1	skruer (4)	2	chassisventilator
---	------------	---	-------------------

1. Følg procedureerne i [Inden du går i gang](#).
2. Tag computerdækslet af (se [Fjernelse af computerdækslet](#)).
3. Afbryd chassisventilatorens kabel fra systemkortstikket (CHASSIS_FAN).
4. Fjern de fire skruer, som holder chassisventilatoren fast.
5. Skub chassisventilatoren mod computerens forende og løft den op.
6. Skub chassisventilatoren mod computerens bagende for at installere ventilatoren igen.
7. Stram de fire skruer for at fastgøre chassisventilatoren.
8. Sæt chassisventilatorens kabel i systemkortstikket (CHASSIS_FAN).
9. Sæt computerdækslet på igen (se [Påsætning af computerkabinettet](#)).

Udskiftning af processorventilatoren og kølelegemet

ADVARSEL: Selvom der er en plastikskaermning, kan kølelegemet være meget varmt under normal drift. Sørg for, at det har kølet af længe nok, før du rører ved det.

VARSEL: Rør ikke ventilatorbladene, når du fjerner processorventilatoren og kølelegemet. Det kan beskadige ventilatoren.

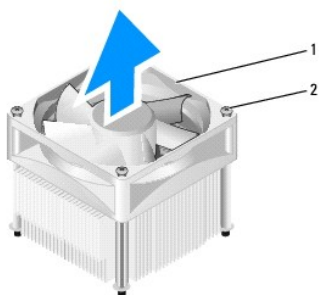
VARSEL: Processorventilatoren med kølelegemet er en enkel enhed. Forsøg ikke at fjerne ventilatoren separat.

1. Følg procedureerne i [Inden du går i gang](#).


2. Tag computerdækslet af (se [Fjernelse af computerdækslet](#)).
3. Træk processorventilatorens kabel ud af CPU_FAN-stikket på systemkortet (se [Systemkortkomponenter](#)).
4. Fjern forsigtigt eventuelle kabler, som er trukket over processorventilatoren og kølelegemet.
5. Følg instruktionerne nedenfor for at udskifte processorventilatoren og varmelegemet, alt efter din computermodel:

Inspiron 518

- a. Løsn de fire skruer, som holder processorventilatoren og kølelegemet fast og løft enheden lige op.



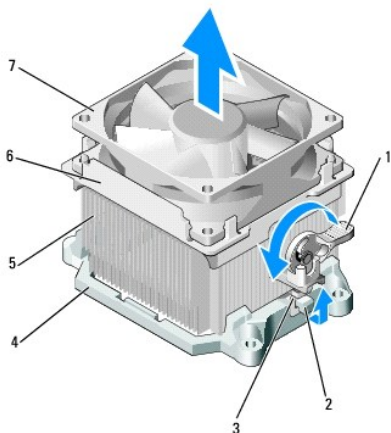
1	processorventilator og kølelegeme	2	skruer (4)
---	-----------------------------------	---	------------

 **NOTAT:** Processorventilatoren og kølelegemet i din computer ligner måske ikke nøjagtigt den enhed, som er vist på tegningen ovenfor.

- b. For at sætte processorventilatoren og kølelegemet i igen, flugtes skruerne på processorventilatoren og kølelegemet med de fire metalskruehuller på systemkortet.
- c. Stram de fire skruer.

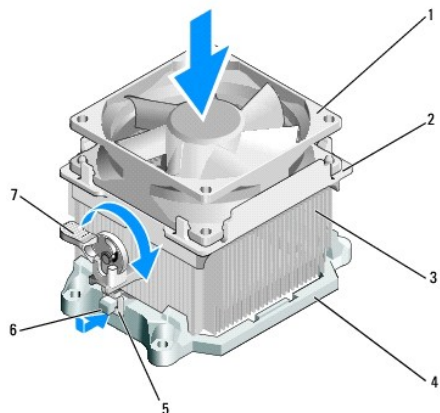
Inspiron 519

- a. Drej klemmehåndtaget 180 grader mod uret for at løsne klemmegrebet fra beslagudhænget.
- b. Løsn klemmegrebet fra beslagudhænget på den modsatte side.
- c. Drej forsigtigt kølelegemet opad og tag det ud af computeren. Læg kølelegemet på dens top, med det termiske smøremiddel opad.



1	klemmehåndtag	2	beslagudhæng	3	klemmegreb
4	beslag	5	kølelegeme	6	ventilatordæksel
7	blæser				

- d. Sæt kølelegemet og ventilatoren på kølelegemebeslaget igen.
- e. Sørg for at de to klemmegreb flugter med de to beslagudhæng.
- f. Hold kølelegeme-ventilatoren på plads og drej klemmehåndtaget 180 grader med uret for at fastgøre kølelegemet og ventilatoren.



1	blæser	2	ventilatordæksel	3	kølelegeme
4	beslag	5	klemmegreb	6	beslagudhæng
7	klemmehåndtag				

NOTAT: Sørg for, at processorventilatoren og kølelegemet sidder rigtigt og sikkert.

6. Sæt processorventilatoren og kølelegemets kabel i CPU_FAN systemkortstikket (se [Systemkortkomponenter](#)).
7. Sæt computerdækslet på igen (se [Påsætning af computerkabinettet](#)).
8. Sæt computeren og enhederne i en stikkontakt, og tænd derefter for dem.

[Tilbage til indholdssiden](#)

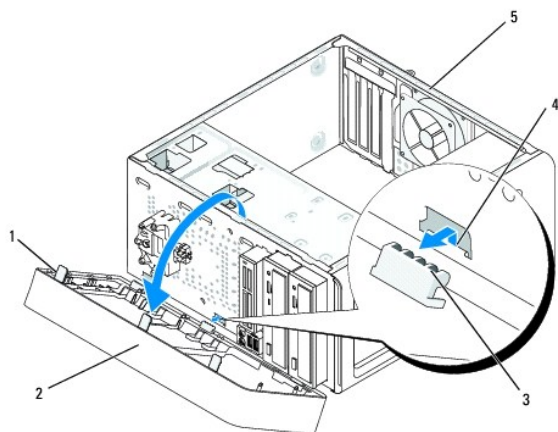
[Tilbage til indholdssiden](#)

Genmontering af frontpanelet

Dell™ Inspiron™ 518/519 Servicehåndbog

⚠ ADVARSEL: Inden du arbejder inde i computeren, skal du læse de sikkerhedsoplysninger, der fulgte med din computer. Se webstedet Regulatory Compliance på www.dell.com/regulatory_compliance for yderligere oplysninger om sikker bedste anvendelse.

1. Følg procedurerne i [Inden du går i gang](#).
2. Tag computerdækslet af (se [Fjernelse af computerdækslet](#)).



1	greb på frontpanel (3)	2	frontpanel
3	klemme til frontpanel(3)	4	klemmeindsats
5	computeren set bagfra		

3. Tag fat i grebene på frontpanelet og løft det et ad gangen for at løsne det fra computerens front.
4. Drej frontpanelet og hiv det væk fra computerens front for at løsne frontpanelets klemmer fra klemmeindsatsen.
5. Når frontpanelet skal sættes på igen, skal du flugte og sætte frontpanelets klemmer i klemmeindsatsen.
6. Drej frontpanelet mod computeren, til det klikker på plads på computerens forside.
7. Sæt computerdækslet på igen (se [Påsætning af computerkabinettet](#)).

[Tilbage til indholdssiden](#)

[Tilbage til indholdssiden](#)

Udskiftning af front I/O-panelet

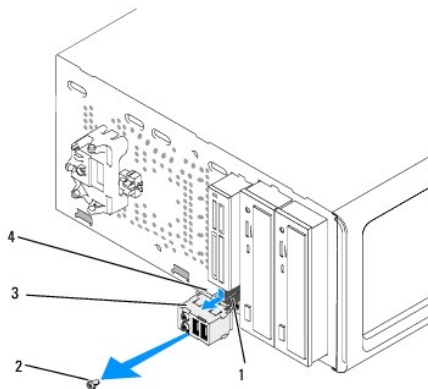
Dell™ Inspiron™ 518/519 Servicehåndbog

⚠ ADVARSEL: Inden du arbejder inde i computeren, skal du læse de sikkerhedsoplysninger, der fulgte med din computer. Se webstedet Regulatory Compliance på www.dell.com/regulatory_compliance for yderligere oplysninger om sikker bedste anvendelse.

1. Følg procedureerne i [Inden du går i gang](#).
2. Tag computerdækslet af (se [Fjernelse af computerdækslet](#)).
3. Tag frontpanelet af (se [Genmontering af frontpanelet](#)).
4. Fjern alle udvidelseskort (se [Udskiftning af et PCI/PCI Express-kort](#)).

🔄 VARSEL: Læg nøje mærke til hvert kables rute, før du afbryder det, så du er sikker på, at du trækker kablerne korrekt igen. Et kabel, som er trukket forkert eller afbrudt, kan føre til computerproblemer.

5. Afbryd alle de kabler, som er sluttet til I/O-panelet fra systemkortet.
6. Fjern skruen, som holder I/O-panelet fast på chassiset.
7. Fjern forsigtigt det nuværende I/O-panel fra computeren.



1	kabler	2	skrue
3	I/O-panel	4	I/O-panelklemme

8. For at installere et nyt I/O-panel skal du flugte og skubbe I/O-panelklemmen ind i I/O-panelklemmens stik.
9. Isæt og stram den skrue, som holder I/O-panelet fast på chassiset.
10. Slut kablerne til systemkortet igen.
11. Sæt frontpanelet på igen (se [Genmontering af frontpanelet](#)).
12. Sæt computerdækslet på igen (se [Påsætning af computerkabinettet](#)).
13. Sæt computeren og enhederne i en stikkontakt, og tænd derefter for dem.

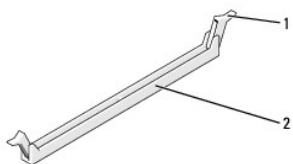
[Tilbage til indholdssiden](#)

Udskiftning af hukommelsesmodul(er)

Dell™ Inspiron™ 518/519 Servicehåndbog

⚠ ADVARSEL: Inden du arbejder inde i computeren, skal du læse de sikkerhedsoplysninger, der fulgte med din computer. Se webstedet Regulatory Compliance på www.dell.com/regulatory_compliance for yderligere oplysninger om sikker bedste anvendelse.

1. Følg procedureerne i [Inden du går i gang](#).
2. Tag computerdækslet af (se [Fiernelse af computerdækslet](#)).
3. Find hukommelsesmodulerne på systemkortet (se [Systemkortkomponenter](#)).
4. Tryk fastgørelsesklemmerne i hver ende af hukommelsesmodulstikket udad.



1	fastgørelsesklemmer	2	stik til hukommelsesmodul
---	---------------------	---	---------------------------

5. Tag fat i modulet og træk det opad.

Hvis du har problemer med at få modulet ud, kan du forsigtigt bevæge det frem og tilbage for at tage det ud af stikket.

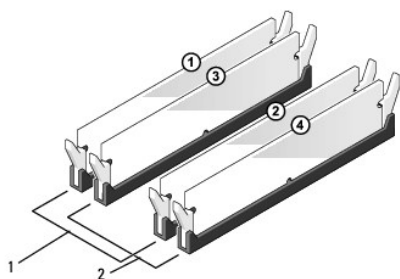
➡ VARSEL: Installer ikke ECC-hukommelsesmoduler.

➡ VARSEL: Hvis du fjerner de originale hukommelsesmoduler fra computeren under en hukommelsesopgradering, skal du holde dem adskilt fra eventuelle nye moduler, også selvom du har købt de nye moduler hos Dell™. Undgå så vidt muligt at sammensætte et originalt hukommelsesmodul med et nyt hukommelsesmodul. Gør du det, starter computeren muligvis ikke, som den skal. De anbefalede hukommelseskonfigurationer er:
Et par hukommelsesmoduler med identiske specifikationer installeret i DIMM-hukommelsesmodulstik 1 og 2 eller
Et par hukommelsesmoduler med identiske specifikationer installeret i DIMM-stik 3 og 4.

📌 NOTAT: Hvis du installerer et blandet par PC2-5300 (DDR2 667-MHz) og PC2-6400 (DDR2 800-MHz) hukommelsesmoduler, vil modulerne fungere med det langsomste moduls hastighed.

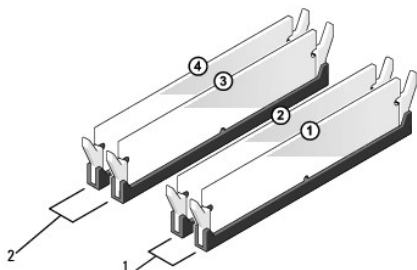
6. Følg instruktionerne nedenfor for at installere hukommelsesmoduler, alt efter din computermodel:

For Inspiron™ 518 — Sørg for at installere et enkelt hukommelsesmodul i DIMM-stik 1, der sidder tættest på processoren, før du installerer moduler i andre stik.



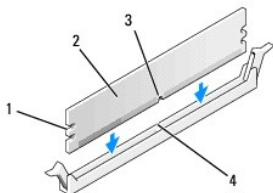
1	Par A: par hukommelsesmoduler med identiske specifikationer i stikkene DIMM_1 og DIMM_2	2	Par B: par hukommelsesmoduler med identiske specifikationer i stikkene DIMM_3 og DIMM_4
---	---	---	---

For Inspiron 519 — Sørg for at installere et enkelt hukommelsesmodul i DIMM-stik 1, der sidder tættest på processoren, før du installerer moduler i andre stik.



1	Par A: par hukommelsesmoduler med identiske specifikationer i stikkene DIMM_1 og DIMM_2	2	Par B: par hukommelsesmoduler med identiske specifikationer i stikkene DIMM_3 og DIMM_4
---	---	---	---

7. Ret indhakkene i bunden af modulet ind på linje med tværstykket i stikket.

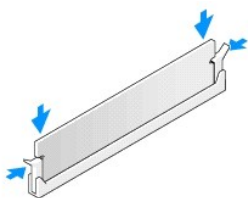


1	indhak (2)	2	hukommelsesmodul
3	indhak	4	tværstykke

➔ **VARSEL:** For at undgå at beskadige hukommelsesmodulet skal du trykke modulet lige ned i stikket, idet du anvender ensartet tryk i begge ender af modulet.

8. Indsæt modulet i stikket, indtil det klikker på plads.

Hvis modulet indsættes korrekt, klikker fastgørelsesklemmerne på plads i indhakkene i hver ende af modulet.



9. Sæt computerdækslet på igen (se [På sætning af computerkabinettet](#)).

10. Slut computeren og enhederne til stikkontakter, og tænd derefter for dem.

11. Tryk på <F1> for at fortsætte, når der vises en meddelelse om, at hukommelsesstørrelsen er ændret.

12. Log på computeren.

13. Højreklik på ikonet **Denne computer** på skrivebordet i Windows, og klik på **Egenskaber**.

14. Klik på fanen **Generelt**.

15. For at få bekræftet, at hukommelsen er installeret korrekt, kan du kontrollere den viste mængde hukommelse (RAM).

[Tilbage til indholdssiden](#)

Udskiftning af strømforsyningen

Dell™ Inspiron™ 518/519 Servicehåndbog

⚠ ADVARSEL: Inden du arbejder inde i computeren, skal du læse de sikkerhedsoplysninger, der fulgte med din computer. Se webstedet Regulatory Compliance på www.dell.com/regulatory_compliance for yderligere oplysninger om sikker bedste anvendelse.

⚠ ADVARSEL: Du skal altid afbryde computeren fra stikkontakten før kabinettet åbnes for at beskytte mod elektrisk stød, flånsen fra ventilatorblade i bevægelse eller andre uventede skader.

1. Følg procedureerne i [Inden du går i gang](#).

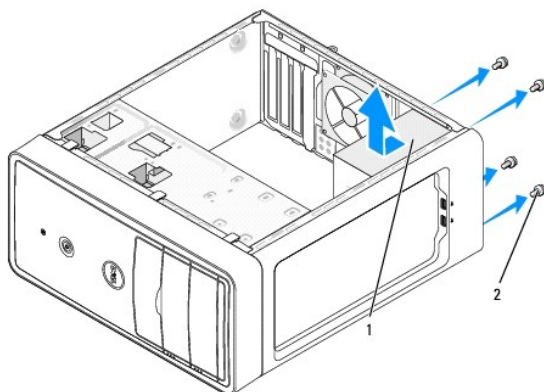
2. Tag computerdækslet af (se [Fjernelse af computerdækslet](#)).

🔌 VARSEL: Bemærk hvert strømstiks placering og id før strømforsyningskablerne afbrydes.

3. Følg jævnstrømskablerne, som kommer fra strømforsyningen og afbryd hvert tilsluttet strømkabel.

📌 NOTAT: Læg mærke til, hvordan jævnstrømskablerne er trukket under fligene i computerchassiset, når du fjerner dem fra systemkortet og drevene. Du skal trække disse kabler korrekt, når du forbinder dem igen for at forhindre dem i at bliver klemt eller trykket.

4. Fjern de fire skruer, der fastgør strømforsyningen på bagsiden af computerkabinettet.



1	strømforsyning	2	skruer (4)
---	----------------	---	------------

5. Skub strømforsyningen ud og løft den ud.

6. Skub den nye strømforsyning mod computerens bagside.

⚠ ADVARSEL: Hvis alle skruerne ikke sættes i og strammes kan det medføre elektrisk stød, da disse skruer er en hoveddel af systemjordingen.

7. Isæt og stram alle skruer, som holder strømforsyningen på plads bag på computerchassiset.

🔌 VARSEL: Træk jævnstrømskablerne under chassisfligene. Kablerne skal trækkes rigtigt for at forhindre dem i at blive beskadiget.

8. Tilslut jævnstrømskablerne til systemkortet og drevene igen.

📌 NOTAT: Kontrollér alle kabelforbindelser en ekstra gang for at sikre, at de sidder ordentligt.

9. Sæt computerdækslet på igen (se [Påsætning af computerkabinettet](#)).

10. Sæt computeren og enhederne i en stikkontakt, og tænd derefter for dem.

[Tilbage til indholdssiden](#)

[Tilbage til indholdssiden](#)

Udskiftning af systemkortet

Dell™ Inspiron™ 518/519 Servicehåndbog

⚠ ADVARSEL: Inden du arbejder inde i computeren, skal du læse de sikkerhedsoplysninger, der fulgte med din computer. Se webstedet [Regulatory Compliance](http://www.dell.com/regulatory_compliance) på www.dell.com/regulatory_compliance for yderligere oplysninger om sikker bedste anvendelse.

🔧 VARSEL: Udfør ikke følgende trin, medmindre du er bekendt med fjernelse og udskiftning af hardware. Hvis disse trin udføres forkert, kan det beskadige systemkortet. Se *Hurtig referenceguide* for teknisk service.

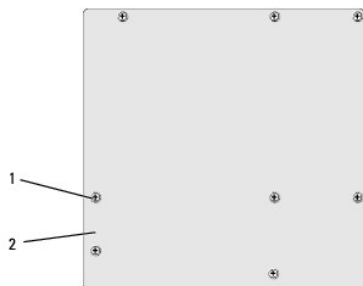
1. Følg procedurerne i [Inden du går i gang](#).
2. Tag computerdækslet af (se [Fjernelse af computerdækslet](#)).
3. Fjern evt. tilføjede kort på systemkortet (se [Udskiftning af et PCI/PCI Express-kort](#)).

⚠ ADVARSEL: Processorens køleprofil kan blive meget varm under normal drift. Sørg for, at køleprofilen har kølet af længe nok, før du rører ved den.

4. Fjern processoren og kølelegemet (se [Fjernelse af processoren](#)).
5. Fjern hukommelsesmodulerne (se [Udskiftning af hukommelsesmodul\(er\)](#)) og notér, hvilket hukommelsesmodul bliver fjernet fra hukommelsesstik, så hukommelsesmoduler kan installeres på det samme sted, når kortet bliver sat i igen.

🔧 VARSEL: Læg nøje mærke til hvert kablers rute og placering, før du afbryder det, så du er sikker på, at du trækker kablerne korrekt igen. Et kabel, som er trukket forkert eller afbrudt, kan føre til computerproblemer.

6. Kobl alle kabler fra systemkortet.
7. Fjern de otte skruer fra systemkortet.



1	skruer (8)	2	systemkort
---	------------	---	------------


8. Løft systemkortet op og ud.

🔧 VARSEL: Hvis du udskifter systemkortet, skal du sammenligne det systemkort, du udskifter, med det eksisterende systemkort for at kontrollere, at du har den rigtige del.

🔍 NOTAT: Nogen komponenter og stik på det nye systemkort kan være anbragt på andre steder end de tilsvarende stik på det eksisterende systemkort.

🔍 NOTAT: Jumper-indstillinger på det nye systemkort er installeret fra fabrikken.

9. Ret systemkortet ind ved at flugte hullerne på systemkortet med hullerne på chassiset.
10. Genmonter de otte skruer for at fæstne systemkortenheden til chassiset.
11. Genanbring de kabler, som du fjernede fra systemkortet.
12. Sæt processoren og kølelegemet på igen (se [Installation af processoren](#)).

 **VARSEL:** Sørg for, at kølelegemet sidder korrekt og sikkert.

13. Sæt hukommelsesmodulerne i hukommelsesstikkene på de samme steder, hvor du fjernede dem (se [Udskiftning af hukommelsesmodul\(er\)](#)).
14. Sæt evt. tilføjede kort i systemkortet igen.
15. Sæt computerdækslet på igen (se [Påsætning af computerkabinettet](#)).
16. Sæt computeren og enhederne i en stikkontakt, og tænd derefter for dem.
17. Flash system-BIOS, hvis nødvendigt.

 **NOTAT:** Se [Flash af BIOS](#) for information om flashing af systemets BIOS.

[Tilbage til indholdssiden](#)

Systemopsætning

Dell™ Inspiron™ 518/519 Servicehåndbog

- [Oversigt](#)
- [Rydning af adgangskoder](#)
- [Rydning af CMOS-indstillinger](#)
- [Flash af BIOS](#)

Oversigt

Brug systemopsætning til at:

1. Ændre systemkonfigurationsoplysningerne, når du har tilføjet, ændret eller fjernet hardware i computeren
1. Angive eller ændre en brugerdefinérbar indstilling, som f.eks. brugeradgangskoden
1. Aflæse aktuel ledig hukommelse eller angive, hvilken type harddisk, der er installeret

🔍 **VARSEL:** Medmindre du er en erfaren computerbruger, skal du undlade at ændre indstillingerne for dette program. Visse ændringer kan medføre, at computeren ikke vil fungere korrekt.

📌 **NOTAT:** Inden du anvender systemopsætning, anbefales det, at du noterer oplysningerne fra systemopsætningsskærmen til fremtidig reference.

Adgang til System Setup (Systemopsætning)

1. Tænd (eller genstart) din computer.
2. Når det blå DELL™-logo bliver vist, skal du vente på, at F2-prompten bliver vist og derefter trykker du øjeblikkeligt på <F2>.

📌 **NOTAT:** F2-prompten indikerer, at tastaturet er initialiseret. Denne prompt kan blive vist meget hurtigt, så du skal holde øje med det og derefter trykke på <F2>. Hvis du trykker på <F2>, før prompten vises, er tastetrykket omsonst. Hvis du venter for længe, og operativsystemets logo vises, skal du fortsætte med at vente, indtil du ser Microsoft® Windows® skrivebord. Luk derefter computeren ned (se [Slukning af computeren](#)) og forsøg igen.

Skærme i systemopsætning

På skærmen for systeminstallation vises aktuelle eller redigérbare konfigurationsoplysninger for computeren. Information på skærmen er opdelt i tre områder: funktionslisten, aktive funktionsfelt og tastefunktioner.

Funktionsliste – Dette felt vises i foroven på systemopsætningsvinduet. De faneinddelte funktioner indeholder egenskaber, der definerer computerens konfiguration, inklusive installeret hardware, strømbesparelse samt sikkerhedsegenskaber.

Funktionsfelt – Dette felt indeholder oplysninger om hver enkelt funktion. I feltet kan du få vist og foretage ændringer til de aktuelle indstillinger. Brug højre og venstre piletaster til at fremhæve en funktion. Tryk på <Enter> for at gøre valget aktivt.

Feltet Hjælp – Det felt indeholder kontekstafhængig hjælp, baseret på de valgte funktioner.

Tastefunktioner – Dette felt vises under Funktionsfeltet og indeholder taster og deres funktioner i det aktive felt i systemopsætning.


Systemopsætningsfunktioner – Dell Inspiron™ 518

📌 **NOTAT:** Afhængigt af computeren og installerede enheder vises elementerne vist i dette afsnit muligvis ikke, eller de vises muligvis ikke nøjagtigt som anført.

System Info	
System	Inspiron 518
BIOS Info	Viser BIOS-versionsnummeret og dato
Servicekode	Viser computerens Service Tag
Asset Tag	Viser Asset Tag for computeren, hvis der er nogen.
CPU Info (CPU-oplysninger)	Viser processorens busfart, processor-id, klokfrekvens og L2 cache.
Memory Info (Hukommelsesoplysninger)	Angiver mængden af installeret hukommelse, hukommelsesfart, kanalmodus (enkel eller dobbelt) og installeret hukommelsestype.
Standard CMOS-funktioner	
Date/Time (Dato/klokkeslæt)	Viser den aktuelle dato og tidsindstilling. Dato i mm.dd.åå-format og klokken i tt.mm.ss-format.
SATA Info	Viser de SATA-drev, som er integreret i systemet (SATA-0; SATA-1; SATA-2; SATA-3; SATA-4; SATA-5).

SATA HDD Auto-Detection	Detekterer automatisk SATA-stikket, hvor til harddisken er tilsluttet.
Capacity	Den kombinerede installerede kapacitet af alle SATA-enhederne.
Halt On	Alle fejl Alle, undtagen tastatur (standard er Alle, undtagen tastatur).
Avancerede BIOS-funktioner	
CPU-funktion	<ul style="list-style-type: none"> Begræns CPUID-værdi—Aktiveret; Deaktiveret (standard er Deaktiveret) Udfør deaktiver bit—Aktiveret; Deaktiveret (standard er Aktiveret) Virtualizationteknologi—Aktiveret; Deaktiveret (standard er Aktiveret) Core multi-processing—Aktiveret; Deaktiveret (standard er Aktiveret)
Boot Up NumLock	Fra: Til (standard er Til)
Konfiguration af startenhed	
Prioritet for flytbar enhed	Anvendt til at indstille enhedsprioriteten for flytbare enheder, såsom USB-drev. De viste punkter opdateres dynamisk i henhold til de tilsluttede flytbare enheder.
Hard Disk Boot Priority	Anvendt til at indstille enhedsprioritet for harddiske. De viste punkter er dynamisk opdateret jf. de registrerede harddiske.
First Boot Device	Flytbar; Harddisk; Cd-rom; USB-cd-rom; Legacy LAN; Deaktiveret (standard er Flytbar)
Second Boot Device	Flytbar; Harddisk; Cd-rom; USB-cd-rom; Legacy LAN; Deaktiveret (standard er Harddisk)
Third Boot Device	Flytbar; Harddisk; Cd-rom; USB-cd-rom; Legacy LAN; Deaktiveret (standard er Cd-rom)
Boot Other Device	Aktiveret; Deaktiveret (standard er Deaktiveret)
Avancerede chipsætfunktioner	
Init Display First	PCI-stik, Indbygget (standard er PCI-stik)
Video Memory Size	1 MB, 8 MB (standard er 8 MB)
Integrated Peripherals	
USB Device Setting	<ul style="list-style-type: none"> USB-controller — Aktiveret eller Deaktiveret (standard er Aktiveret) USB-funktionstilstand — Høj hastighed; Fuld/lav hastighed (standard er Høj hastighed)
Onboard Audio Controller	Aktiveret eller Deaktiveret (standard er Aktiveret)
Onboard LAN Controller	Aktiveret eller Deaktiveret (standard er Aktiveret)
Onboard LAN Boot ROM	Aktiveret eller Deaktiveret (standard er Deaktiveret)
SATA Mode	IDE; RAID (standard er IDE)
Opsætning af strømstyring	
ACPI Suspend Type	S1(POS); S3(STR) (S3(STR) er standard)
Remote Wake Up	Til; Fra (standard er Til)
Auto Power On	Aktiveret; Deaktiveret (standard er Deaktiveret)
Auto Power On Date	0
Auto Power On Time	0:00:00
AC Recovery	Fra; Til; Sidste (standard er Fra)

Systemopsætningsfunktioner – Dell Inspiron 519

 **NOTAT:** Afhængigt af computeren og installerede enheder vises elementerne vist i dette afsnit muligvis ikke, eller de vises muligvis ikke nøjagtigt som anført.

System Info	
System	Inspiron 519
BIOS Info	Viser BIOS-versionsnummeret og dato
Servicekode	Viser computerens Service Tag
Asset Tag	Viser Asset Tag for computeren, hvis der er nogen.
CPU Info	Viser processorens busfart, processor-id, klokkefrekvens og L2 cache.
Memory Info	Angiver mængden af installeret hukommelse, tilgængelig hukommelse, hukommelsesfart, kanalmodus (enkel eller dobbelt) og installeret hukommelsestype.
Standard CMOS-funktioner	
Date/Time	Viser den aktuelle dato og tidsindstillinger. Dato i mm.dd.åå-format og klokken i tt.mm.ss-format.
SATA Info	Viser de SATA-drev, som er integreret i systemet (SATA-0; SATA-1; SATA-2; SATA-3).
Avancerede BIOS-funktioner	
CPU-funktion	<ul style="list-style-type: none"> AMD™ Virtualization—Aktiveret; Deaktiveret (standard er Deaktiveret) AMD Cool 'N' quiet Function—Aktiveret; Deaktiveret (standard er Aktiveret) AMD Live!—Indikerer, hvis AMD Live! funktionen er tilgængelig eller ej
USB Device Setting	Høj hastighed; Fuld/lav hastighed (standard er Høj hastighed)


Konfiguration af startenhed	
Fast Boot	Deaktiveret; Aktiveret (standard er Aktiveret)
Numlock Key	Fra; Til (standard er Til)
Keyboard Errors	Rapporter; Rapporter ikke (standard er Rapporter)
Prioritet for flytbar enhed	Anvendt til at indstille enhedsprioriteten for flytbare enheder, såsom USB-drev. De viste punkter opdateres dynamisk i henhold til de tilsluttede flytbare enheder.
Hard Disk Boot Priority	Anvendt til at indstille enhedsprioritet for harddiske. De viste punkter er dynamisk opdateret jf. de registrerede harddiske.
First Boot Device	Flytbar; Harddisk; Cd/dvd; Deaktiveret (standard er Flytbar)
Second Boot Device	Flytbar; Cd/dvd; Harddisk; Deaktiveret (standard er Cd/dvd)
Third Boot Device	Flytbar; Cd/dvd; Harddisk; Deaktiveret (standard er Harddisk)
Boot Other Device	Nej; Ja (standard er Ja)
Avancerede chipsætfunktioner	
Init Display First	PCI-E 16X-stik; PCI-E 1X-stik; PCI-stik; Indbygget (standard er PCI-E-stik)
UMA Frame Buffer Size	Auto; 32MB; 64MB; 128MB; 256MB; 512MB (standard er Auto)
Onboard Audio Controller	Auto; Deaktiveret; Aktiveret (standard er Aktiveret)
Onboard LAN Controller	Deaktiveret; Aktiveret (standard er Aktiveret)
Onboard LAN Boot ROM	Deaktiveret; Aktiveret (standard er Deaktiveret)
USB Device Setting	<ul style="list-style-type: none"> 1 USB-controller — Aktiveret eller Deaktiveret (standard er Aktiveret) 1 USB-funktionstilstand — Høj hastighed; Fuld/lav hastighed (standard er Høj hastighed)
Opsætning af strømstyring	
ACPI Suspend Type	S1(POS); S3(STR) (S3(STR) er standard)
CLE Support	Deaktiveret; Aktiveret (standard er Deaktiveret)
Remote Wake Up	Deaktiveret; Aktiveret (standard er Aktiveret)
AC Recovery	Fra; Til; Sidste (standard er Fra)
Auto Power On	Aktiveret; Deaktiveret (standard er Deaktiveret)
Auto Power On Date	Hver dag; 0-30 (standard er Dato)
Auto Power On Time	00:00:00-23:59:50 (vist i tt:mm:ss format)
BIOS-sikkerhedsfunktioner	
Supervisor Password	Supervisorstatus installeret
User Password	Brugerstatus installeret
Set Supervisor Password	Indtast den ønskede supervisor-adgangskode
User Access Level	Ingen adgang; Kun visning; Begrænset; Fuld adgang (standard er Kun visning)
Set User Password	Indtast den ønskede bruger-adgangskode
Password Check	Opsætning; Altid (standard er Opsætning)
Clear User Password	Tryk Enter for at rydde bruger-adgangskoder

Startrækkefølge

Med denne funktion kan du ændre opstartssekvensen for enheder.

Opstartsfunktioner

- 1 **Harddisk** — Computeren forsøger at starte fra den primære harddisk. Hvis der ikke er noget operativsystem på drevet, udsender computeren en fejlmeddelelse.
- 1 **Cd-drev** — Computeren forsøger at starte fra cd/dvd-drevet. Hvis der ikke er nogen cd/dvd i drevet, eller hvis cd/dvd'en ikke har noget operativsystem, udsender computeren en fejlmeddelelse.
- 1 **USB-flashenhed** — Sæt hukommelsenheden i en USB-port, og genstart computeren. Når F12 = Boot Menu (Startmenu) vises i øverste højre hjørne af skærmen, skal du trykke på <F12>. BIOS'en genkender enheden og føjer USB-flashenheden til menuen Boot (Start).

 **NOTAT:** For at kunne starte til en USB-enhed skal enheden være en startenhed. Se dokumentationen til enheden for at kontrollere, at enheden er bootbar.

Ændring af startrækkefølgen for den aktuelle start

Du kan f.eks. bruge denne funktion til at fortælle computeren, at den skal starte fra cd-drevet, så du kan køre Dell Diagnostics fra medietDrivers and Utilities, men at du vil have computeren til at starte fra harddisken, når diagnosticeringstesten er gennemført. Du kan også anvende denne funktion til at genstarte computeren til en USB-enhed, som f.eks. et diskettedrev eller en flashkey.


1. Hvis du starter til en USB-enhed, skal du slutte USB-enheden til et USB- stik.
2. Tænd (eller genstart) din computer.
3. Når F2 = Setup, F12 = Boot Menu vises i øverste højre hjørne af skærmen, skal du trykke på <F12>.

Hvis du venter for længe, og operativsystemlogoet vises, skal du fortsætte med at vente, indtil du ser skrivebordet i Microsoft Windows. Luk derefter computeren ned, og forsøg igen.

Menuen Startenhed vises med alle tilgængelige startenheder. Der er et nummer ud for hver enhed.


4. Vælg på menuen **Startenhed** den enhed, som du vil starte fra

Hvis du f.eks. starter til en USB-hukommelsesnøgle, skal du fremhæve **USB Flash Device** (USB-flashenhed) og derefter trykke på <Enter>.

 **NOTAT:** For at kunne starte til en USB-enhed skal enheden være en startenhed. Se dokumentationen til enheden for at kontrollere, at enheden er startbar.

Ændring af startrækkefølgen for fremtidige starter

1. Åbn System Setup (Systemopsætning) (se [Adgang til System Setup](#) (Systemopsætning)).
2. Brug piletasterne til at fremhæve menupunktet **Konfiguration af startenhed**, og tryk derefter på <Enter> for at åbne menuen.

 **NOTAT:** Skriv den nuværende startrækkefølge ned for det tilfælde, at du vil gendanne den senere.

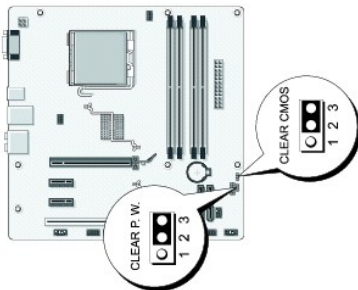
3. Tryk på tasterne Pil op og Pil ned for at se listen over enheder.
4. Tryk på plus (+) eller minus (-) for at ændre enhedens startprioritet.

Rydning af adgangskoder

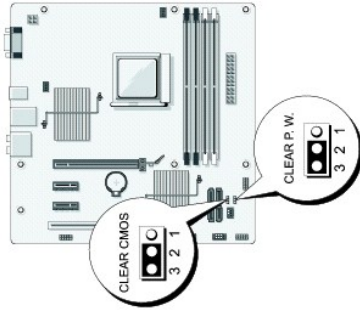
 **ADVARSEL:** Inden du starter nogen af fremgangsmåderne i dette afsnit, skal du følge de sikkerhedsinstruktioner, der fulgte med computeren.

1. Følg procedurerne i [Inden du går i gang](#).
2. Tag computerdækslet af (se [Fiernelse af computerdækslet](#)).
3. Find 3-pin-adgangskodesticket (CLEAR_PW) på systemkortet (se [Systemkortkomponenter](#)).

Inspiron™ 518



Inspiron 519



4. Fjern 2-pin-jumperstikket fra pin 2 og 3 og sæt det på 1 og 2.
5. Vent i ca. 5 sekunder mens adgangskoden bliver ryddet.
6. Fjern 2-pin-jumperstikket fra pin 1 og 2 og sæt det på pin 2 og 3 for at aktivere adgangskodefunktionen.
7. Sæt computerdækslet på igen (se [Påsætning af computerkabinettet](#)).
8. Slut computeren og enhederne til stikkontakter, og tænd derefter for dem.

Rydning af CMOS-indstillinger

⚠ ADVARSEL: Inden du starter nogen af fremgangsmåderne i dette afsnit, skal du følge de sikkerhedsinstruktioner, der fulgte med computeren.

1. Følg procedurerne i [Inden du går i gang](#).

➡ VARSEL: Computeren skal være afbrudt fra stikkontakten for at rydde CMOS-indstillingen.

2. Tag computerdækslet af (se [Fjernelse af computerdækslet](#)).
3. Nulstil de nuværende CMOS-indstillinger:
 - a. Find 3-pin CMOS-jumperen (CLEAR CMOS) på systemkortet (se [Systemkortkomponenter](#)).
 - b. Fjern jumperstikket fra CMOS-jumperen (CLEAR CMOS) pin 2 og 3.
 - c. Anbring jumperstikket på CMOS-jumper (CLEAR CMOS) pin 1 og 2, og vent i ca. fem sekunder.
 - d. Fjern jumperstikket og sæt det på CMOS-jumperen (CLEAR CMOS) pin 2 og 3.
4. Sæt computerdækslet på igen (se [Påsætning af computerkabinettet](#)).
5. Slut computeren og enhederne til stikkontakter, og tænd derefter for dem.

Flash af BIOS

Det er muligt, at det er nødvendigt at flashe BIOS, når der er en opdatering tilgængelig, eller når systemkortet udskiftes.

1. Tænd computeren.
2. Find BIOS-opdateringsfilen til computeren på Dell Support website på support.dell.com.
3. Klik på **Hent nu** for at hente filen.
4. Hvis **Eksporter overensstemmelsesfraskrivelses-vinduet** vises, skal du klikke på **Ja, jeg accepterer aftalen**.
Vinduet **Filoverførsel** vises.
5. Klik på **Gem programmet til disk**, og klik derefter på **OK**.

Vinduet **Gem i** vises.

6. Klik på nedpilen for at se menuen **Gem i**, vælg **Skrivebord**, og klik derefter på **Gem**.

Filen overføres til skrivebordet.

7. Klik på **Luk**, når vinduet **Overførsel gennemført** vises.

Filikonet vises på skrivebordet, og det har samme titel som den overførte BIOS-opdateringsfil.

8. Dobbeltklik på filikonet på skrivebordet, og følg skærminstrukserne.

[Tilbage til indholdssiden](#)

[Tilbage til indholdssiden](#)

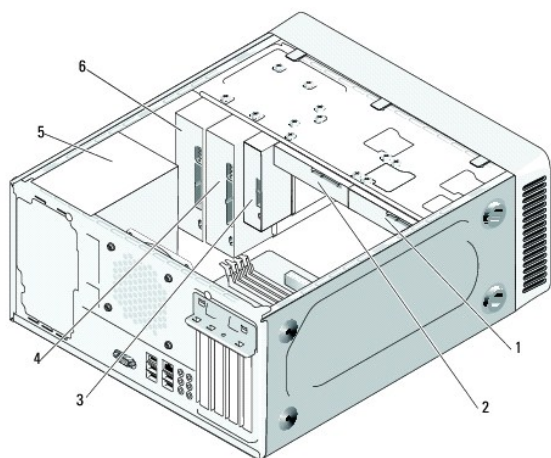
Teknisk oversigt

Dell™ Inspiron™ 518/519 Servicehåndbog

- [Computeren set indvendigt](#)
- [Systemkortkomponenter](#)

⚠ ADVARSEL: Inden du arbejder inde i computeren, skal du læse de sikkerhedsoplysninger, der fulgte med din computer. Se webstedet Regulatory Compliance på www.dell.com/regulatory_compliance for yderligere oplysninger om sikker bedste anvendelse.

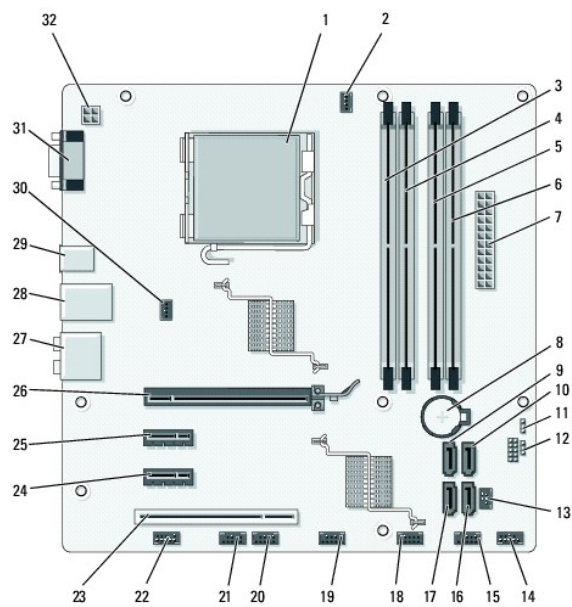
Computeren set indvendigt



1	valgfri harddisk	2	harddisk
3	mediekortlæser	4	valgfri cd- eller dvd-drev
5	strømforsyning	6	cd- eller dvd-drev

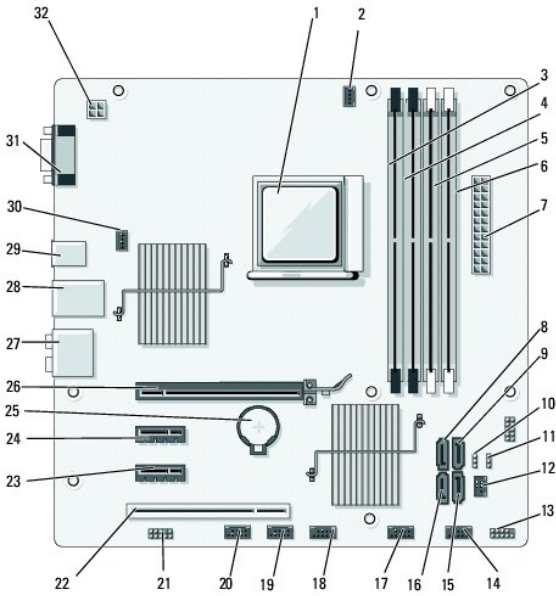
Systemkortkomponenter

Dell™ Inspiron™ 518



1	processorstik (CPU)	2	stik til processorventilator (CPU_FAN)
3	stik til hukommelsesmodul (DIMM_1)	4	stik til hukommelsesmodul (DIMM_3)
5	stik til hukommelsesmodul (DIMM_2)	6	stik til hukommelsesmodul (DIMM_4)
7	hovedstrømstik (ATX_POWER)	8	batterisokkel
9	seriel ATA-drevstik (SATA0)	10	seriel ATA-drevstik (SATA1)
11	adgangskode-jumper (CLEAR_PW)	12	CMOS-jumper (CLEAR CMOS)
13	S/PDIF-stik (SPDIF_OUT)	14	frontpanel-stik (F_PANEL)
15	Top USB-stik (F_USB1)	16	seriel ATA-drevstik (SATA2)
17	seriel ATA-drevstik (SATA3)	18	front USB-stik (F_USB2)
19	front USB-stik (F_USB3)	20	front FlexBay-stik (F_USB4)
21	front 1394-stik (F_1394)	22	front lyd (F_AUDIO)
23	PCI-stik (PCI 2.3)	24	PCI Express x1-kortstik (PCI_E_X1)
25	PCI Express x1-kortstik (PCI_E_X2)	26	PCI Express x16-kortstik (PCI_E_X16)
27	audiostik	28	2 USB-stik og 1 LAN-stik
29	2 USB-stik og 1 IEEE 1394-stik	30	chassis-ventilatorstik (CHASSIS_FAN)
31	skærmstik (VGA)	32	strøm til processor (ATX_CPU)

Dell Inspiron 519



1	processorstik (CPU)	2	stik til processorventilator (CPU_FAN)
3	stik til hukommelsesmodul (DIMM_4)	4	stik til hukommelsesmodul (DIMM_3)
5	stik til hukommelsesmodul (DIMM_2)	6	stik til hukommelsesmodul (DIMM_1)
7	hovedstrømstik (ATX_POWER)	8	seriel ATA-drevstik (SATA3)
9	seriel ATA-drevstik (SATA2)	10	CMOS-jumper (CLEAR CMOS)
11	adgangskode-jumper (CLEAR_PW)	12	S/PDIF-stik (SPDIF_OUT)
13	frontpanel-stik (F_PANEL)	14	top USB-stik (F_USB2)
15	seriel ATA-drevstik (SATA1)	16	seriel ATA-drevstik (SATA0)
17	front USB-stik (F_USB3)	18	front USB-stik (F_USB2)
19	front FlexBay-stik (F_USB4)	20	front 1394-stik (F_1394)
21	front lyd (F_AUDIO)	22	PCI-stik (PCI 2.3)
23	PCI Express x1-kortstik (PCIE_X1)	24	PCI Express x1-kortstik (PCIE_X2)
25	batterisokkel	26	PCI Express x16-kortstik (PCIE_X16)
27	audiostik	28	2 USB-stik og 1 LAN-stik
29	2 USB-stik og 1 IEEE 1394-stik	30	chassis-ventilatorstik (CHASSIS_FAN)
31	skærmstik (VGA)	32	strøm til processor (ATX_CPU)

[Tilbage til indholdssiden](#)